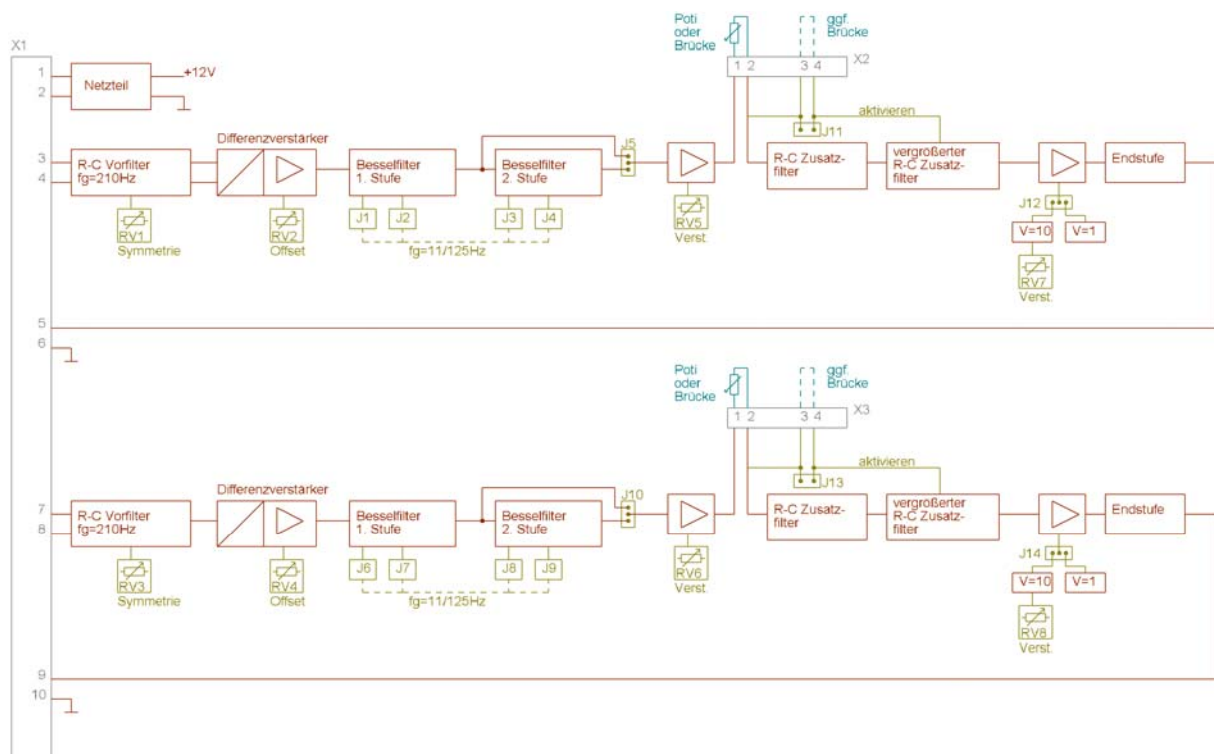


2-Kanal Analog-Filterbox AFB-1

zur Filterung von stark verrauschten oder gepulsten (PWM) Signalen

im Aluminium-EURO-Gehäuse 167x102x56 mm
mit 16-poligem steckbaren Schraubklemmstecker
inklusive Steckernetzteil zur Spannungsversorgung



max. Differenzspannung zwischen den Kanälen 150Vdc/50Vac
ein oder zwei Besselfilter 2.-ten Grades pro Kanal anwählbar
per Jumper einstellbare Filterfrequenzen 11Hz / 125Hz
per Jumper einstellbare Verstärkung 1:1 / 1:10
Eingangsspannung 0 .. 5,0V/0,5V differentiell
Ausgang: 0 .. 10V massebezogen

Die Box ist auch mit anderen Filterfrequenzen und Verstärkungsfaktoren lieferbar